

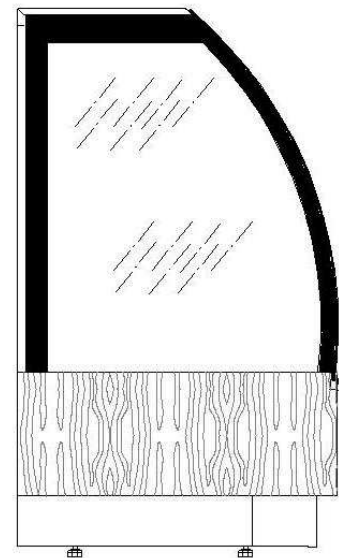
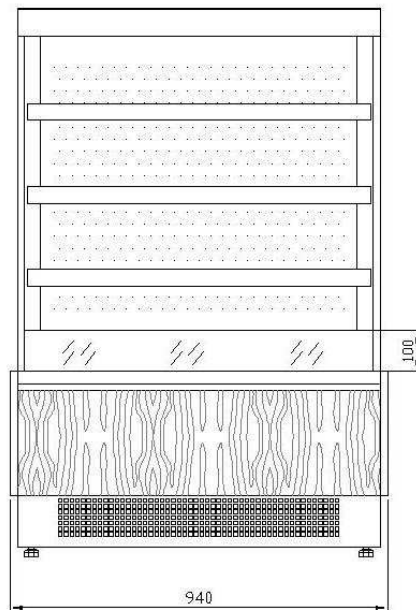
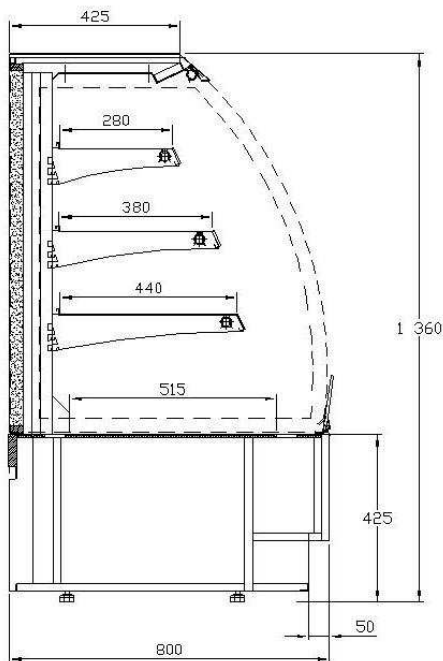
TIRAMISU

TYP		ZAMKNIĘTA	OTWARTA
Długość z bokami	mm	940	940
Głębokość	mm	800	800
Wysokość	mm	1360	1360
Klasa klimatyczna		III	
Zakres temperatury	°C	+4 ÷ +10	
Agregat chłodniczy		Danfoss/ Aspera	
Chłodzenie		Nawiew	
Rozmrażanie		Automatyczne	
Czynnik chłodniczy		R404a	
Napięcie znamionowe	V/Hz	~230/50	
Znamionowy pobór mocy*	W	800	1400
Powierzchnia ekspozycji	m ²	1,5	1,5

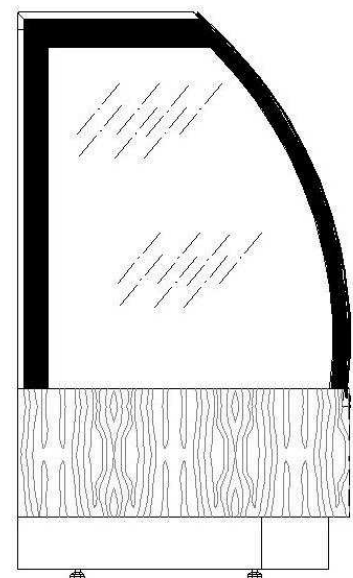
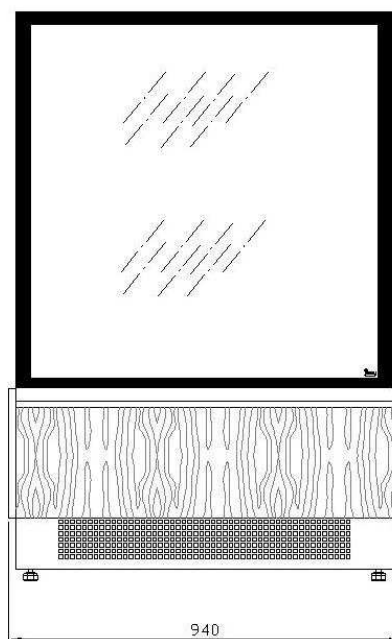
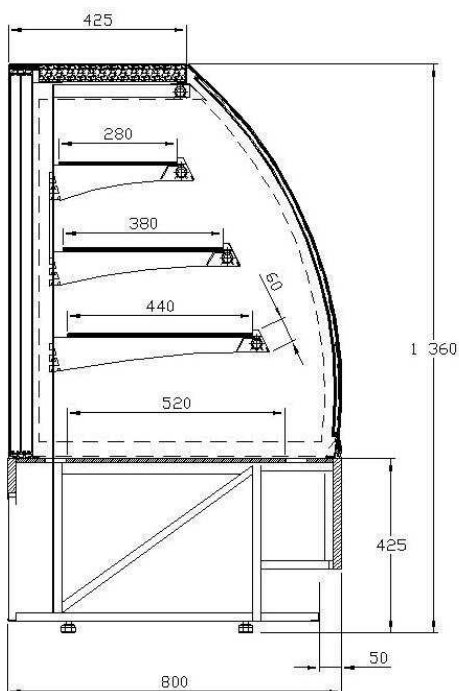
* Wartości podane dla temperatur: odparowania -10°C, kondensacji +45°C

TIRAMISU

TIRAMISU OTWARTA



TIRAMISU ZAMKNIĘTA



Zakres temperatur dla maksymalnej temperatury otoczenia 25°C i wilgotności względnej 60%.

UWAGA! Producent zastrzega sobie prawo do zmiany parametrów urządzenia, agregatu oraz wprowadzenia innych rozwiązań konstrukcyjnych.